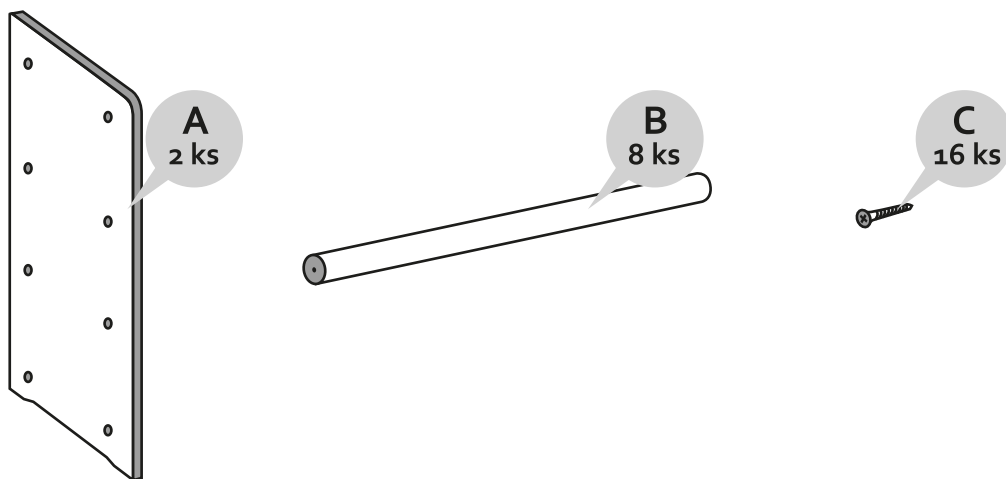
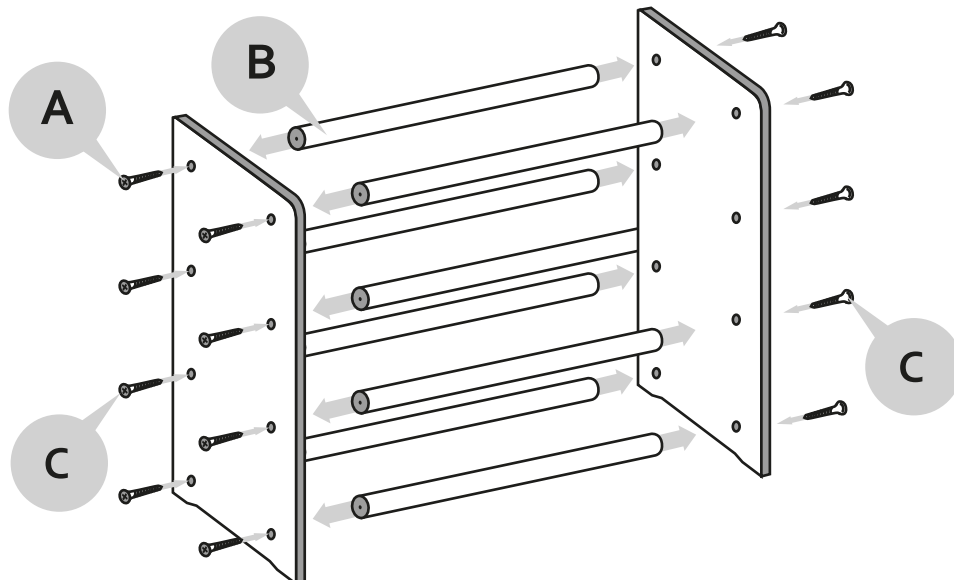


Montážní návod

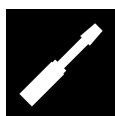
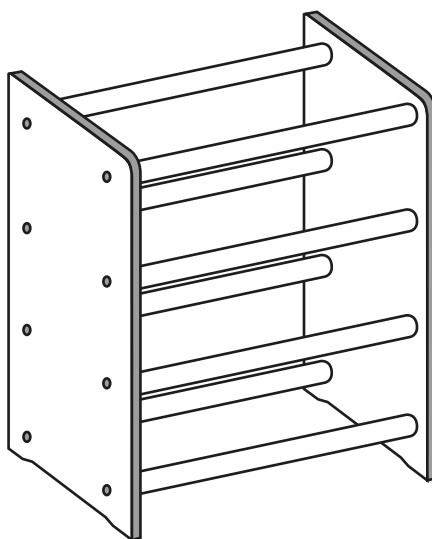
Botník SOFT - 4



1



2



Správná funkce výrobku je zaručena pouze v případě přesného dodržení montážního návodu.
U vyšších stojanů a regálů se doporučuje ukotvení do stěny pomocí hmoždinek.